

Examen VMBO-GL en TL

**2016**

tijdvak 2  
dinsdag 21 juni  
13:30 - 15:30 uur

**wiskunde CSE GL en TL**

Dit examen bestaat uit 25 vragen.

Voor dit examen zijn maximaal 76 punten te behalen.

Voor elk vraagnummer staat hoeveel punten met een goed antwoord behaald kunnen worden.

## OVERZICHT FORMULES:

$$\text{omtrek cirkel} = \pi \times \text{diameter}$$

$$\text{oppervlakte cirkel} = \pi \times \text{straal}^2$$

$$\text{inhoud prisma} = \text{oppervlakte grondvlak} \times \text{hoogte}$$

$$\text{inhoud cilinder} = \text{oppervlakte grondvlak} \times \text{hoogte}$$

$$\text{inhoud kegel} = \frac{1}{3} \times \text{oppervlakte grondvlak} \times \text{hoogte}$$

$$\text{inhoud piramide} = \frac{1}{3} \times \text{oppervlakte grondvlak} \times \text{hoogte}$$

$$\text{inhoud bol} = \frac{4}{3} \times \pi \times \text{straal}^3$$

## Pieterpad

Het Pieterpad is de oudste wandelroute van Nederland. Het loopt van Pieterburen tot aan de Pietersberg. De route is in totaal 492 km lang.



- 2p 1 Naar schatting lopen jaarlijks 40 000 wandelaars het Pieterpad helemaal.  
→ Hoeveel miljoen kilometer hebben deze wandelaars in totaal in een jaar op het Pieterpad gewandeld? Schrijf je berekening op en rond je antwoord af op hele miljoenen.

Bram en Toos wandelen in één dag van Pieterburen naar Groningen. Dit is een wandeling van 28 km.

- 2p 2 Hoeveel procent van het Pieterpad hebben Bram en Toos die dag gewandeld? Schrijf je berekening op.
- 4p 3 Bram en Toos vertrekken 's morgens om 8.45 uur in Pieterburen en komen 's middags om 15.30 uur in Groningen aan. Ze hebben onderweg een pauze van anderhalf uur gehad.  
→ Bereken de gemiddelde wandelsnelheid van Bram en Toos in km per uur zonder de pauze. Schrijf je berekening op en rond je antwoord af op één decimaal.
- 3p 4 Op de uitwerkbijlage staat een kaart met de route van het Pieterpad tussen Braamt en Millingen aan de Rijn. De afstanden die erbij staan, zijn in kilometers. De route tussen Braamt en Millingen aan de Rijn is 21 km lang. Henk loopt van Millingen aan de Rijn naar Braamt met een snelheid van 4 km per uur. Ingrid loopt van Braamt naar Millingen aan de Rijn met een snelheid van 3 km per uur. Henk en Ingrid vertrekken op hetzelfde tijdstip, op dezelfde dag.  
→ Geef op de kaart op de uitwerkbijlage met een kruis op de route de plaats aan, waar Henk en Ingrid elkaar ontmoeten. Laat duidelijk zien hoe je aan je antwoord komt.

# uitwerkbijlage

4



## Weerballon

Het KNMI in De Bilt laat elke dag een weerballon op. Zo'n ballon is gevuld met heliumgas. Er hangt een zender aan de ballon, die gegevens over het weer doorgeeft.

De hoogte van de stijgende ballon wordt gegeven door de formule

$$\text{hoogte} = 0,003 \times \text{tijd}^2 + 0,07 \times \text{tijd}$$

Hierin is de *hoogte* in km en de *tijd* het aantal minuten nadat de ballon is losgelaten.



1p 5 Laat met een berekening zien dat de ballon na een half uur precies 4,8 km is gestegen.

3p 6 Bereken hoeveel km de ballon tijdens het tweede half uur is gestegen. Schrijf je berekening op.

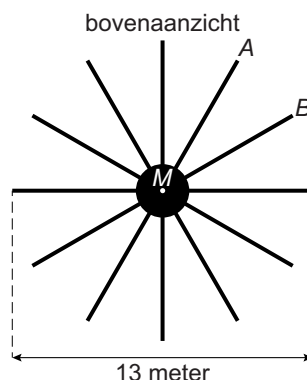
Na 80 minuten is de ballon al bijna op 25 km hoogte. Tijdens het stijgen wordt de ballon steeds groter, tot hij ten slotte op een hoogte van 34 km knapt.

3p 7 Bereken hoeveel hele minuten de ballon aan het stijgen is totdat hij knapt. Schrijf je berekening op.

3p 8 Als de ballon knapt, valt de zender. Aan de zender zit een parachute, die ervoor zorgt dat de zender veilig op de grond komt. De zender valt met een gemiddelde snelheid van 25 km per uur.  
→ Bereken na hoeveel minuten de zender van 34 km hoogte weer op de grond komt. Schrijf je berekening op.

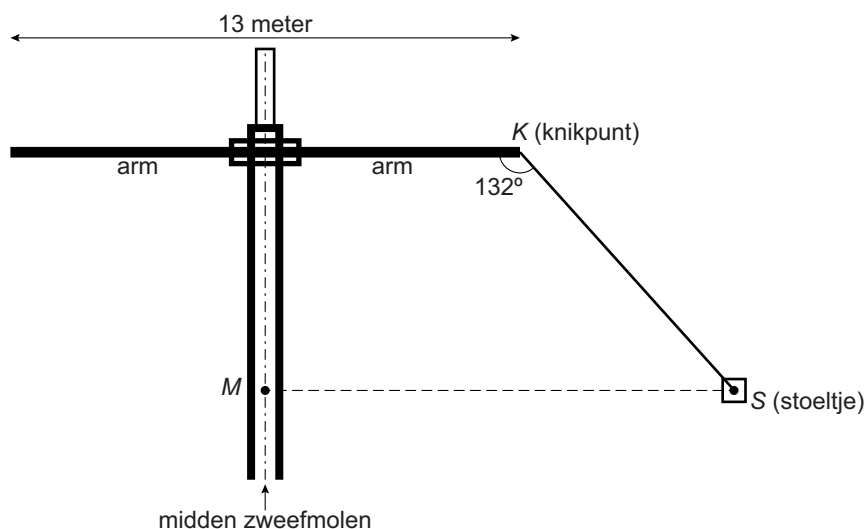
## Vertical swing

In een pretpark staat een zweefmolen die Vertical Swing wordt genoemd. De zweefmolen heeft 12 armen op gelijke afstand van elkaar, waaraan kabels met stoeltjes hangen.



- 2p 9 In het bovenaanzicht zie je de armen  $A$  en  $B$  aangegeven.  
→ Bereken hoeveel graden de hoek tussen arm  $A$  en arm  $B$  is. Schrijf je berekening op.

In de tekening zie je een gedeelte van de zweefmolen met twee armen en aan één arm een kabel en een stoeltje. De kabel  $KS$  heeft een lengte van 8 meter. Als de zweefmolen op een bepaalde snelheid is, maakt de kabel met de arm een hoek van  $132^\circ$ .



- 5p 10 Bereken, zonder te meten, hoeveel meter de afstand van het midden van de zweefmolen ( $M$ ) tot het stoeltje ( $S$ ) is in deze situatie. Schrijf je berekening op en geef je antwoord in twee decimalen.
- 3p 11 Als de zweefmolen op topsnelheid is, is de afstand van het midden van de zweefmolen ( $M$ ) tot het stoeltje ( $S$ ) 12,6 meter. Als de zweefmolen één keer ronddraait, legt het stoeltje een bepaalde afstand af.  
→ Bereken hoeveel meter deze afgelegde afstand is. Schrijf je berekening op.

## Zorgbijdrage

Sommige oudere mensen wonen in een verzorgingshuis. Voor de verzorging moeten zij per jaar een zorgbijdrage van 4% van hun eigen vermogen betalen.

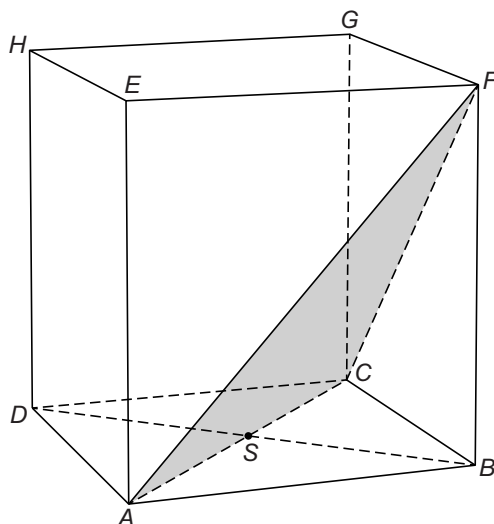


- 3p **12** Mevrouw Klein woont in een verzorgingshuis en betaalt dit jaar een zorgbijdrage van € 4920,-.  
→ Hoeveel eigen vermogen heeft mevrouw Klein dit jaar? Schrijf je berekening op.

De regering wil de zorgbijdrage verhogen van 4% naar 12%.

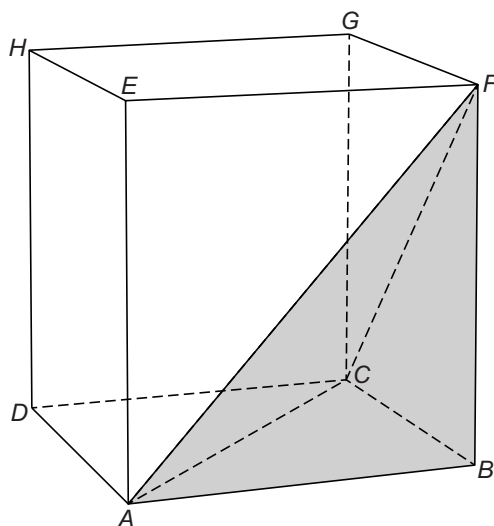
- 3p **13** Mevrouw De Groot woont in een verzorgingshuis en heeft een eigen vermogen van € 67 000,-.  
→ Hoeveel euro gaat mevrouw De Groot dit jaar meer betalen door de verhoging? Schrijf je berekening op.
- 4p **14** Op 1 januari 2015 was het eigen vermogen van mevrouw De Groot € 67 000,-. Zij mag € 20 000,- eigen vermogen overhouden, dan hoeft zij geen zorgbijdrage meer te betalen. Ga ervan uit dat haar eigen vermogen met 12% per jaar daalt.  
→ Bereken op 1 januari van welk jaar het eigen vermogen van mevrouw De Groot voor het eerst lager is dan € 20 000,-. Schrijf je berekening op.

## Driehoek in kubus



In kubus  $ABCD EFGH$  met zijden van 5 cm is driehoek  $ACF$  getekend. Punt  $S$  is het snijpunt van de diagonalen  $AC$  en  $BD$ .

- 3p **15** Laat met een berekening zien dat de lengte van  $AC$  afgerond 7,1 cm is.
- 4p **16** Bereken hoeveel graden hoek  $S$  in driehoek  $BFS$  is. Schrijf je berekening op.
- 3p **17** Teken driehoek  $ACF$  op ware grootte.
- 4p **18** Muriël snijdt van deze kubus de piramide met grondvlak  $ABC$  en top  $F$  af.  
→ Bereken hoeveel  $\text{cm}^3$  de inhoud van de figuur is, die overblijft. Schrijf je berekening op.





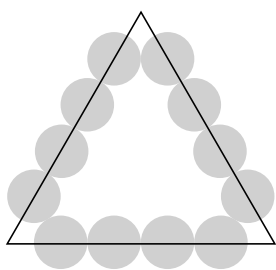
## Kunstwerk

Op de foto zie je een kunstwerk, dat IJslandse kinderen samen met de Engelse wiskundige en kunstenaar Edmund Harriss hebben gebouwd. Hiervoor werden 20 dezelfde puzzelstukken gebruikt.

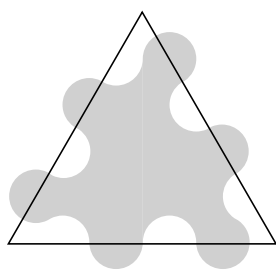


In de afbeeldingen hieronder zie je hoe zo'n puzzelstuk gemaakt wordt.

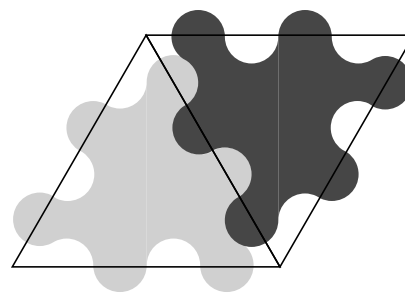
- Op elke zijde van een gelijkzijdige driehoek worden vier cirkels getekend.
- Het puzzelstuk wordt uitgezaagd volgens cirkelvormige lijnen.
- De puzzelstukken passen in elkaar zoals afgebeeld.



a



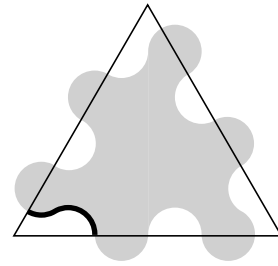
b



c

- 2p **19** Afbeelding a staat ook op de uitwerkbijlage.  
→ Teken de cirkelvormige lijn waarlangs gezaagd moet worden, zodat een puzzelstuk ontstaat.
- 3p **20** Het zwarte puzzelstuk uit afbeelding c staat ook op de uitwerkbijlage. Onder de afbeelding staat een tabel, waarin je gegevens over de symmetrie van het puzzelstuk kunt invullen.  
→ Vul de tabel op de uitwerkbijlage in.

De gelijkzijdige driehoek heeft in werkelijkheid zijden van 100 cm. De straal van een cirkel is 10 cm.

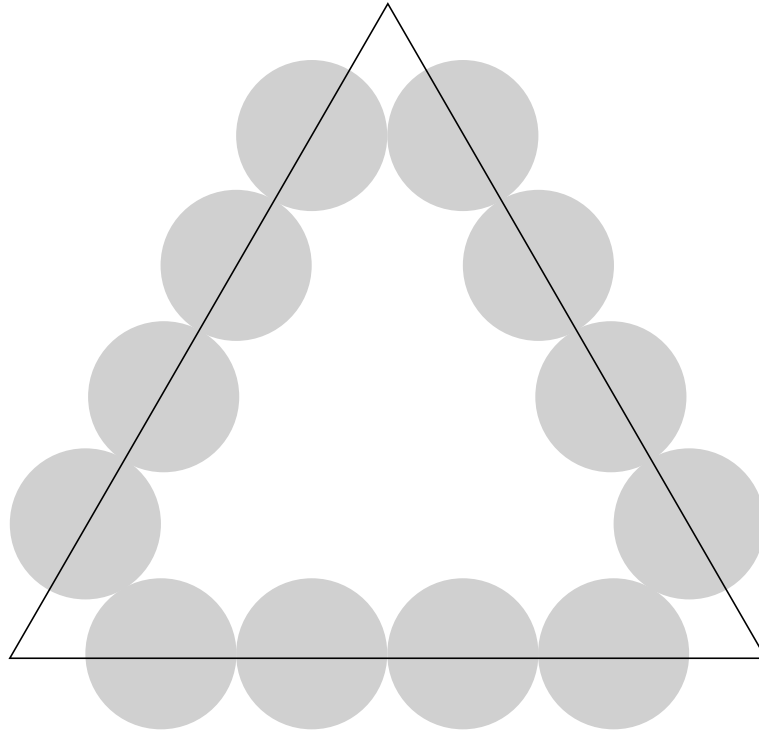


In de tekening hiernaast is een deel van de gebogen lijn wat dikker getekend. De lengte van dit stuk is gelijk aan de omtrek van een halve cirkel met een straal van 10 cm.

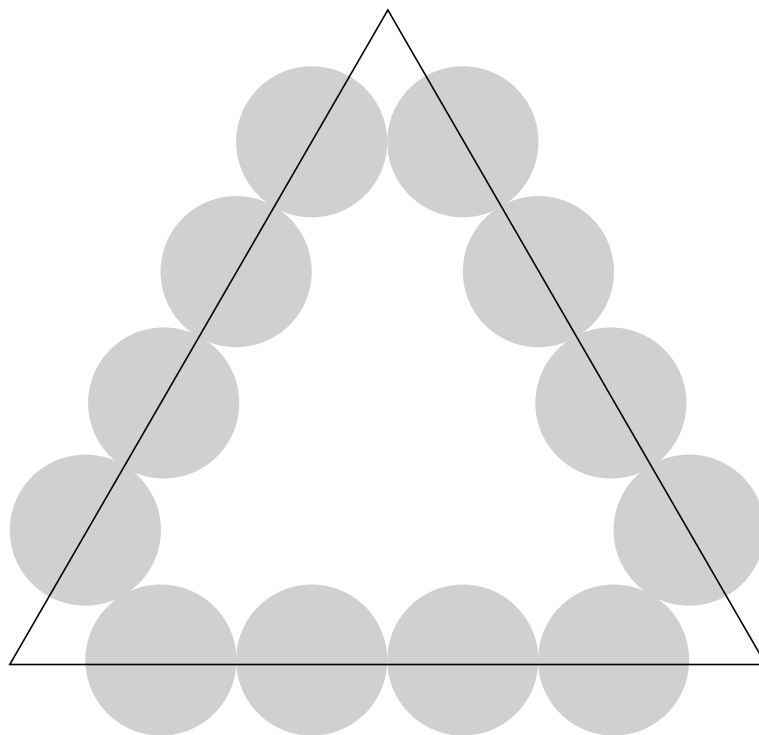
- 4p **21** Bereken hoeveel centimeter de omtrek van het puzzelstuk is. Schrijf je berekening op.
- 2p **22** De puzzelstukken werden door de kinderen wit geverfd. Omdat het nogal lastig was om van zo'n puzzelstuk de oppervlakte uit te rekenen, gebruikten de kinderen de oppervlakte van de gelijkzijdige driehoek om te berekenen hoeveel verf er nodig zou zijn.
- Is de oppervlakte van de gelijkzijdige driehoek groter, kleiner of gelijk aan de oppervlakte van een puzzelstuk? Leg je antwoord uit.

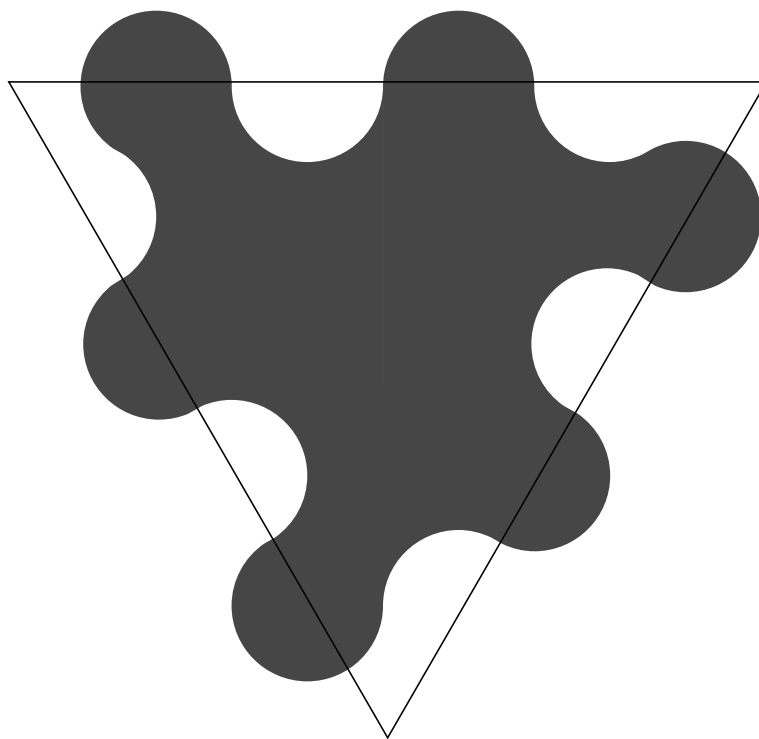
19

Deze is om te proberen:



Deze is definitief:

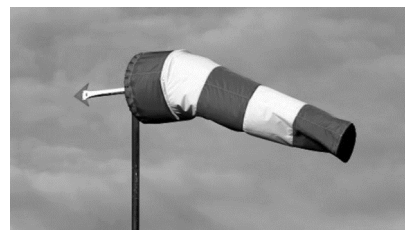




Is het puzzelstuk lijnsymmetrisch?	<input type="radio"/> ja <input type="radio"/> nee	zo ja, aantal symmetrie-assen: .....
Is het puzzelstuk draaisymmetrisch?	<input type="radio"/> ja <input type="radio"/> nee	zo ja, kleinste draaihoek: .....(°)

## Storm

Windkracht wordt uitgedrukt in Beaufort (Bft). Een windkracht van 6 Bft wordt een krachtige wind genoemd.



windkracht (in Bft)	benaming	windkracht (in Bft)	benaming
0	windstil	7	harde wind
1	zwakke wind	8	stormachtig
2	zwakke wind	9	storm
3	matige wind	10	zware storm
4	matige wind	11	zeer zware storm
5	vrij krachtige wind	12	orkaan
6	krachtige wind		

De windkracht is afhankelijk van de gemiddelde windsnelheid. Bij benadering kun je de gemiddelde windsnelheid berekenen met de formule

$$s = k \times (1 + 0,14 \times k)$$

Hierin is  $s$  de gemiddelde windsnelheid in m/s en  $k$  de windkracht in Bft.

- 2p **23** Laat met een berekening zien dat de gemiddelde windsnelheid van een zware storm volgens de formule 24 m/s is.
- 4p **24** Teken in het assenstelsel op de uitwerkbijlage de grafiek die bij de formule hoort. Vul eerst de tabel op de uitwerkbijlage in.

De gevoelstemperatuur is afhankelijk van de windsnelheid en de luchttemperatuur. De gevoelstemperatuur kun je berekenen met de formule

$$g = 1,41 - 1,162 \times s + 0,98 \times l + 0,0124 \times s^2 + 0,0185 \times s \times l$$

Hierin is  $g$  de gevoelstemperatuur in graden Celsius,  $s$  de windsnelheid in m/s en  $l$  de luchttemperatuur in graden Celsius.

- 4p **25** Op een bepaald moment is de luchttemperatuur 3 graden Celsius en is er een windkracht van 5 Bft.  
→ Bereken hoeveel graden Celsius de gevoelstemperatuur op dat moment is. Schrijf je berekening op.

## uitwerkbijlage

24

$k$ (in Bft)	0	2	4	6	8	10	12
$s$ (in m/s)							

